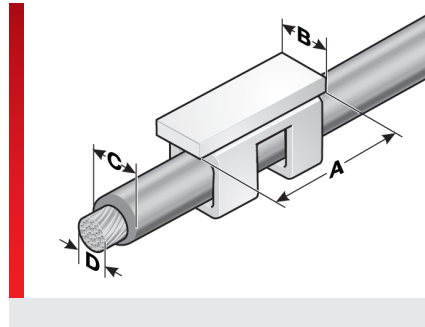
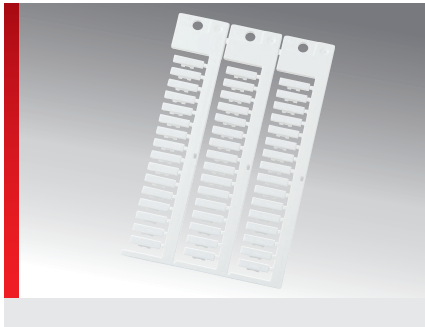


Kennzeichenschild KDE



Einzelader-, Leitungs-, Leitungs- und Schlauchkennzeichnung

PRODUKTINFORMATION

Die KDE Kennzeichnungsplättchen werden direkt auf die Einzeladern aufgeschoben.

- Es wird ein Aderquerschnitt von 0,5 - 4 mm² abgedeckt.
- Lieferbar in zwei Längen in den Farben Weiß und Gelb.

SPEZIFIKATION

- Polycarbonat (PC)
- 40 – 130 °C
- V0
- Einzeilige Beschriftung. Verwendbar bei engen Biegeradien der Ader.

Typ	Bestell-Nr.	Farbe	RAL ähnlich	Einsatzbereich von - bis Ø mm (C)	Aderquerschnitt von - bis mm ² (D)	Kennzeichen-größe mm (B x A)	Anzahl je Rahmen	Grundplatte	Software Typ	VPE St.
Schildlänge 11 mm										
KDE 11x4-3,2	86381240	Weiß	9016	1,70 – 3,20	0,50 – 1,50	4,00 x 11,00	48	GP KDE	A78	576
KDE 11x4-3,2	86381241	Gelb	1018	1,70 – 3,20	0,50 – 1,50	4,00 x 11,00	48	GP KDE	A79	576
KDE 11x4-4,2	86381242	Weiß	9016	2,00 – 4,20	1,00 – 4,00	4,00 x 11,00	48	GP KDE	A80	576
KDE 11x4-4,2	86381243	Gelb	1018	2,00 – 4,20	1,00 – 4,00	4,00 x 11,00	48	GP KDE	A81	576
Schildlänge 16 mm										
KDE 16x4-3,2	86381244	Weiß	9016	1,70 – 3,20	0,50 – 1,50	4,00 x 16,00	48	GP KDE	A82	576
KDE 16x4-3,2	86381245	Gelb	1018	1,70 – 3,20	0,50 – 1,50	4,00 x 16,00	48	GP KDE	A83	576
KDE 16x4-4,2	86381246	Weiß	9016	2,00 – 4,20	1,00 – 4,00	4,00 x 16,00	48	GP KDE	A84	576
KDE 16x4-4,2	86381247	Gelb	1018	2,00 – 4,20	1,00 – 4,00	4,00 x 16,00	48	GP KDE	A85	576
Schildlänge 21 mm										
KDE 21x4-3,2	86381248	Weiß	9016	1,70 – 3,20	0,50 – 1,50	4,00 x 21,00	48	GP KDE	557	576
KDE 21x4-3,2	86381249	Gelb	1018	1,70 – 3,20	0,50 – 1,50	4,00 x 21,00	48	GP KDE	558	576
KDE 21x4-4,2	86381250	Weiß	9016	2,00 – 4,20	1,00 – 4,00	4,00 x 21,00	48	GP KDE	559	576
KDE 21x4-4,2	86381251	Gelb	1018	2,00 – 4,20	1,00 – 4,00	4,00 x 21,00	48	GP KDE	560	576

MATERIALEIGENSCHAFTEN

Polycarbonat (PC)

Kennzeichenschild KDE

THERMISCHE EIGENSCHAFTEN



Temperatur / Temperaturbereich
-40 – 130 °C

BRANDEIGENSCHAFTEN



Brandklasse
V0

TECHNISCHE INFORMATIONEN



Halogenfrei
DIN/VDE 0472, Teil 815

ALLGEMEINE TECHNISCHE DATEN



Einzeilige Beschriftung. Verwendbar bei engen Biegeradien der Ader.

MONTAGEART



Klemmsystem

BESCHRIFTUNGSTECHNIK



Plotter



Laser



Tintenstrahl

Sämtliche Angaben in unseren Prospekten und Katalogen sowie im Internet beruhen auf dem heutigen Stand unserer Kenntnisse über die beschriebenen Produkte.

Die von Murrplastik bereitgestellten elektronischen Daten und Dateien, insbesondere CAD-Dateien, beruhen auf dem heutigen Stand unserer Kenntnisse über die beschriebenen Produkte.

Eine rechtlich verbindliche Zusicherung bestimmter Eigenschaften oder der Eignung für einen bestimmten Einsatzzweck kann aus diesen Informationen nicht abgeleitet werden.

Sämtliche Informationen über chemische und physikalische Eigenschaften unserer Produkte sowie die anwendungstechnische Beratung in Wort, Schrift und durch Versuche geben wir nach bestem Wissen.

Sie befreien den Käufer nicht von der Pflicht zu eigenen Prüfungen und Versuchen, um die konkrete Eignung der Produkte für den beabsichtigten Einsatzzweck festzustellen.

Für die Aktualität, Korrektheit, Vollständigkeit oder Qualität der bereitgestellten Informationen übernimmt Murrplastik keinerlei Gewähr.

Murrplastik übernimmt keinerlei Haftung für Schäden, die sich aus der Anwendung der Produkte ergeben.

Murrplastik behält sich technische Änderungen und Verbesserungen durch ständige Weiterentwicklung der Produkte und Dienstleistungen vor.

Im Übrigen gelten unsere Allgemeinen Verkaufsbedingungen.

© Murrplastik Systemtechnik GmbH • proID_60210~20190524~890186~acs_mod_kde