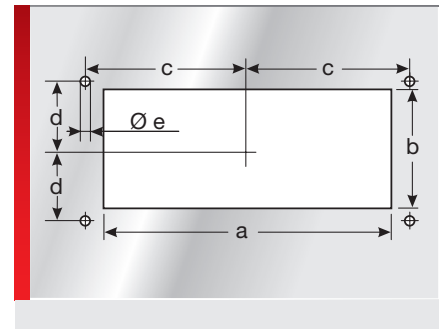
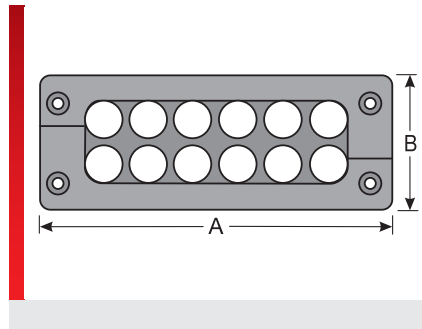
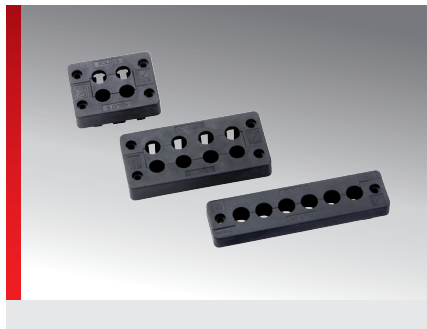


## Placa pasacables tipo KDL/D



Placa pasacables KDL/C -/D -/H

### INFORMACIÓN DEL PRODUCTO

La placa pasacables KDL/D sirve para conducir cables preconfeccionados. El sistema KDL/D es un sistema divisible que permite instalar hasta 48 cables preconfeccionados con una alta densidad de forma rápida y sencilla en un armario de distribución o una caja de bornes. Adicionalmente, el sistema KDL/D ofrece una clase de protección muy elevada y una construcción muy robusta.

- Introducción de cables sin necesidad de cortarlos
- Fácil montaje
- Sujeción integrada
- Se adapta al tamaño de recorte estándar
- Alto grado de protección IP65
- KDL/D-R M50/4: Recorte 50,5 mm (redondo)
- Manguitos pasacables adaptados: KDT/X

### ESPECIFICACIONES

- marco: Polipropileno (PP)  
Bloque: TPE
- 30 – 100 °C
- IP 65 (con manguitos y cables a juego):
- V0

Tipo	Nº de artículo	Color	Nº de Orificios pequeños / medianos / grandes	UE un.
<b>Para agujero estándar tamaño 24</b>				
KDL/D 24/12	87141010	negro	12 / 0 / 0	1
KDL/D 24/9	87141022	negro	8 / 1 / 0	1
KDL/D 24/8	87141018	negro	6 / 2 / 0	1
KDL/D 24/4	87141014	negro	0 / 4 / 0	1
KDL/D 24/3	87141013	negro	0 / 1 / 2	1
<b>Para agujero estándar tamaño 16</b>				
KDL/D 16/8	87141026	negro	8 / 0 / 0	1
KDL/D 16/7	87141030	negro	6 / 1 / 0	1
KDL/D 16/2	87141033	negro	0 / 0 / 2	1
KDL/D 16/3	87141034	negro	0 / 3 / 0	1
<b>Para agujero estándar tamaño 10</b>				
KDL/D 10/6	87141038	negro	6 / 0 / 0	1
KDL/D 10/5	87141042	negro	4 / 1 / 0	1
KDL/D 10/2	87141039	negro	0 / 2 / 0	1
<b>Para agujero estándar tamaño 6</b>				
KDL/D 6/4	87141044	negro	4 / 0 / 0	1
<b>Tamaño especial</b>				
KDL/D 1/6	87141048	negro	6 / 0 / 0	1
KDL/D-R M50/4	87141002	negro	4 / 0 / 0	1


## Placa pasacables tipo KDL/D

Placa pasacables KDL/C -/D -/H

### TABLAS DE MEDIDAS

Tipo	N° de artículo	Altura de montaje (EH) mm	A mm	B mm	a mm	b mm	c mm	d mm	e mm
<b>Para agujero estándar tamaño 24</b>									
KDL/D 24/12	87141010	18,00	148,00	58,00	112,00	36,00	65,00	16,00	5,50
KDL/D 24/9	87141022	18,00	148,00	58,00	112,00	36,00	65,00	16,00	5,50
KDL/D 24/8	87141018	18,00	148,00	58,00	112,00	36,00	65,00	16,00	5,50
KDL/D 24/4	87141014	18,00	148,00	58,00	112,00	36,00	65,00	16,00	5,50
KDL/D 24/3	87141013	18,00	148,00	58,00	112,00	36,00	65,00	16,00	5,50
<b>Para agujero estándar tamaño 16</b>									
KDL/D 16/8	87141026	18,00	121,00	58,00	86,00	36,00	51,50	16,00	5,50
KDL/D 16/7	87141030	18,00	121,00	58,00	86,00	36,00	51,50	16,00	5,50
KDL/D 16/2	87141033	18,00	121,00	58,00	86,00	36,00	51,50	16,00	5,50
KDL/D 16/3	87141034	18,00	121,00	58,00	86,00	36,00	51,50	16,00	5,50
<b>Para agujero estándar tamaño 10</b>									
KDL/D 10/6	87141038	18,00	101,00	58,00	65,00	36,00	41,50	16,00	5,50
KDL/D 10/5	87141042	18,00	101,00	58,00	65,00	36,00	41,50	16,00	5,50
KDL/D 10/2	87141039	18,00	101,00	58,00	65,00	36,00	41,50	16,00	5,50
<b>Para agujero estándar tamaño 6</b>									
KDL/D 6/4	87141044	18,00	74,00	58,00	46,00	36,00	29,00	16,00	5,50
<b>Tamaño especial</b>									
KDL/D 1/6	87141048	18,00	148,00	38,00	112,00	17,00	65,00		5,50
KDL/D-R M50/4	87141002	18,00	62,00	62,00			23,00	23,00	5,50

### PROPIEDADES DE LOS MATERIALES

 marco: Polipropileno (PP)  
Bloque: TPE

### CARACTERÍSTICAS TÉRMICAS

 **Temperatura / rango de temperaturas**  
-30 – 100 °C

## Placa pasacables tipo KDL/D

### CARACTERÍSTICAS MECÁNICAS

 **Clase de protección**  
IP 65 (con manguitos y cables a juego):

### PROPIEDADES DE INFLAMABILIDAD

 **Grado de inflamabilidad**  
V0

### INFORMACIÓN TÉCNICA

 **Sin sustancias perjudiciales para la humectación de la pintura**

 **Resistente radiación UV**

### CONFORMIDAD

 **RoHS (Directiva CE 202/95/CE)**

### CERTIFICACIONES Y AUTORIZACIONES DE EMPRESA

 **Certificación cURus**

 **Made in Germany**

Todos los datos que figuran en nuestros folletos y catálogos así como en Internet se basan en el estado actual de nuestros conocimientos sobre los productos descritos.  
Los datos y los archivos electrónicos preparados por Murrplastik, en particular los archivos CAD, se basan en el estado actual de nuestros conocimientos sobre los productos descritos.

De esta información no cabe derivar un aseguramiento legalmente vinculante de determinadas características ni un determinado uso.

Toda la información acerca de las características químicas y físicas de nuestros productos, así como el asesoramiento en cuestión de técnica de aplicación, ya sea por escrito, hablado o por medio de ensayos, es conforme a nuestro leal saber.

Sin embargo, ello no exime al comprador de la obligación de realizar las pruebas y ensayos necesarios para determinar si los productos son aptos para el uso previsto.

Murrplastik no asume ninguna responsabilidad relativa a la actualidad, corrección, integridad o calidad de la información ofrecida.

Murrplastik tampoco asume ninguna responsabilidad por los daños que pudieran derivarse de la aplicación de los productos.

Murrplastik se reserva el derecho a realizar modificaciones y mejoras técnicas durante el perfeccionamiento continuo de los productos y servicios.

En todo lo demás, se aplicarán nuestras condiciones generales de venta.

© Murrplastik Systemtechnik GmbH • proID\_57679~20171006~890587~KDH\_KDL\_D